

2013/12ª Classe/Guia de Correção do Exame Extraordinário de Desenho e Geometria Descritiva

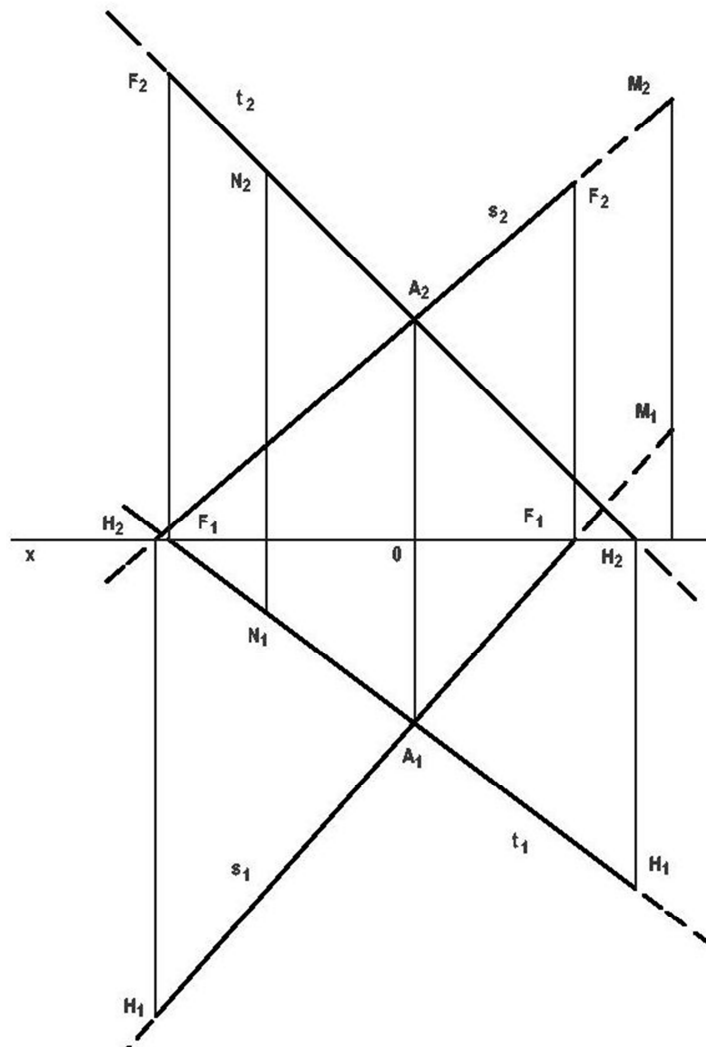
Pergunta

1.

Resposta

Cotação

Projeções da recta <i>s</i>	1,0
Projeções da recta <i>t</i>	1,0
Traços da recta <i>s</i>	1,0
Traços da recta <i>t</i>	1,0
Convenção gráfica adequada.....	1,0
	5,0



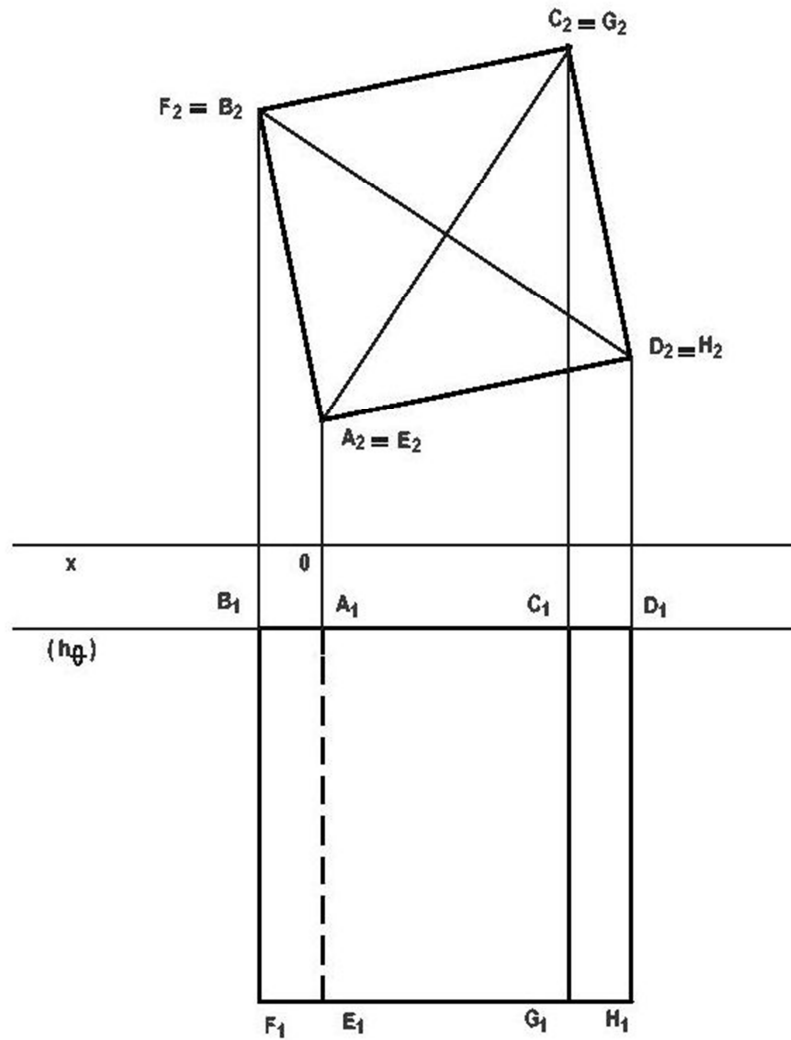
Pergunta

2.

Resposta

Cotação

Projeção vertical do prisma.....	1,5
Projeção horizontal do prisma.....	1,5
Convenção gráfica adequada	1,0
	4,0



Pergunta

3.

Resposta

Cotação

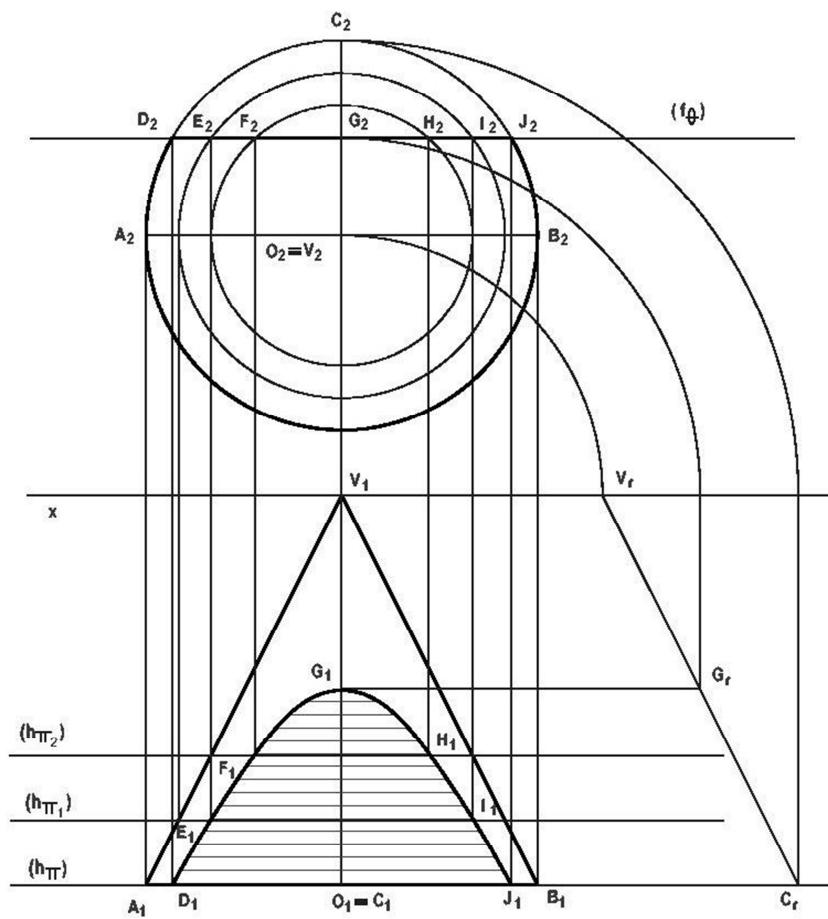
Projectão vertical do cone.....1,0

Projectão horizontal do cone..... 1,0

Determinação da secção2,0

Convenção gráfica1,0

5,0



Pergunta

4.

Resposta

Cotação

Projecção vertical do prisma	1,0
Projecção horizontal do prisma	1,0
Determinação da sombra própria	1,5
Determinação da sombra projectada.....	1,5
Convenção gráfica adequada.....	1,0
<hr/>	6,0

