

2014/12ª Classe/Guia de Correção do Exame de Desenho e Geometria Descritiva/1ª Época

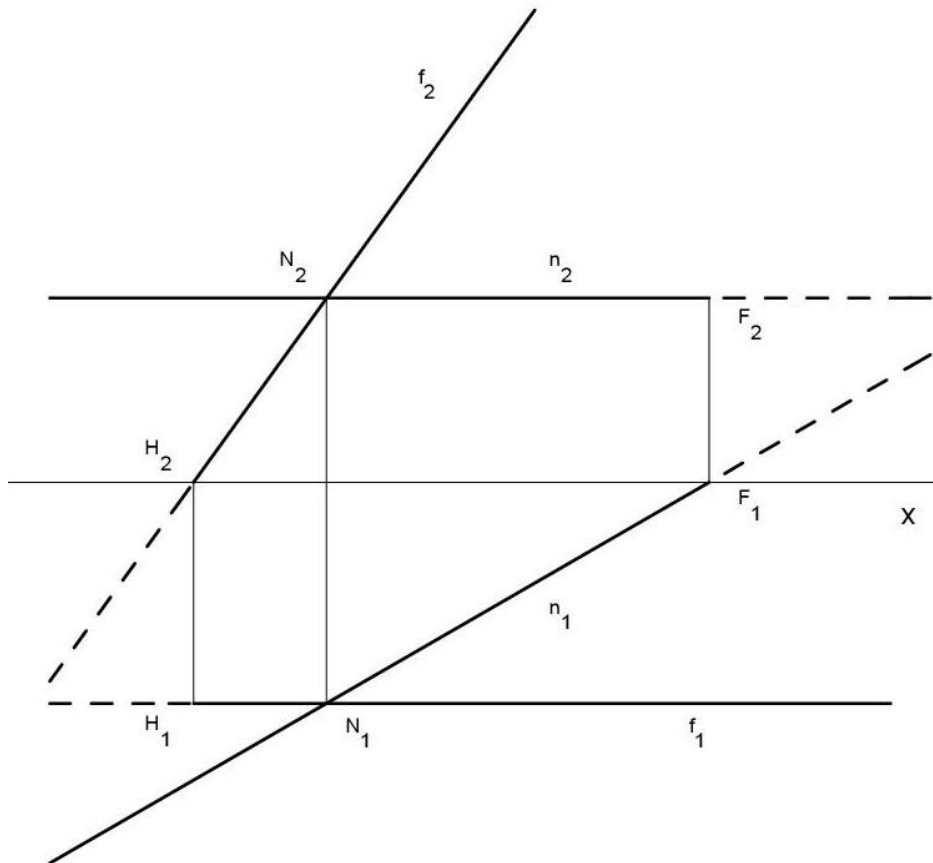
Pergunta

1.

Resposta

Cotação

Projeções da recta n de nível.....	1,5
Projeções da recta f de frente	1,5
Convenção gráfica adequada	1,0
Total	<u>4,0</u>



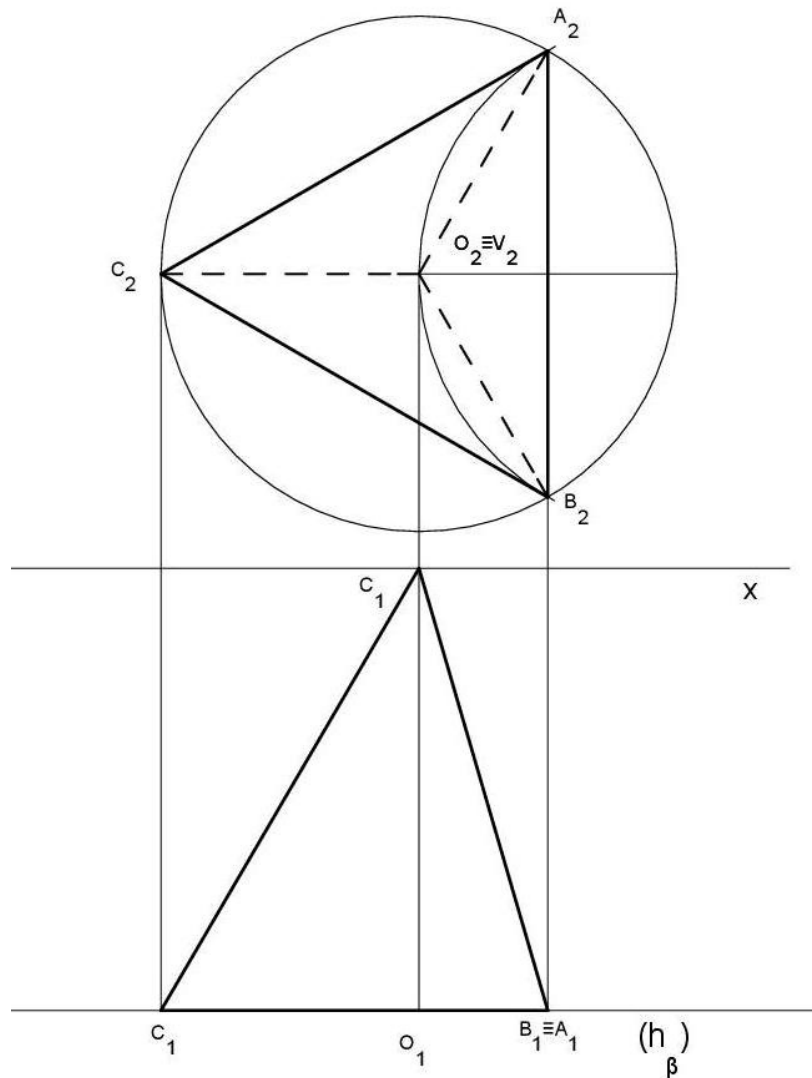
2014/12ª Classe/Guia de Correção do Exame de Desenho e Geometria Descritiva/1ª Época

Pergunta
2.

Resposta

Cotação

Projeção frontal da pirâmide.....	1,0
Projeção horizontal da pirâmide.....	1,0
Convenção gráfica adequada	1,0
Total	<u>3,0</u>



2014/12ª Classe/Guia de Correção do Exame de Desenho e Geometria Descritiva/1ª Época

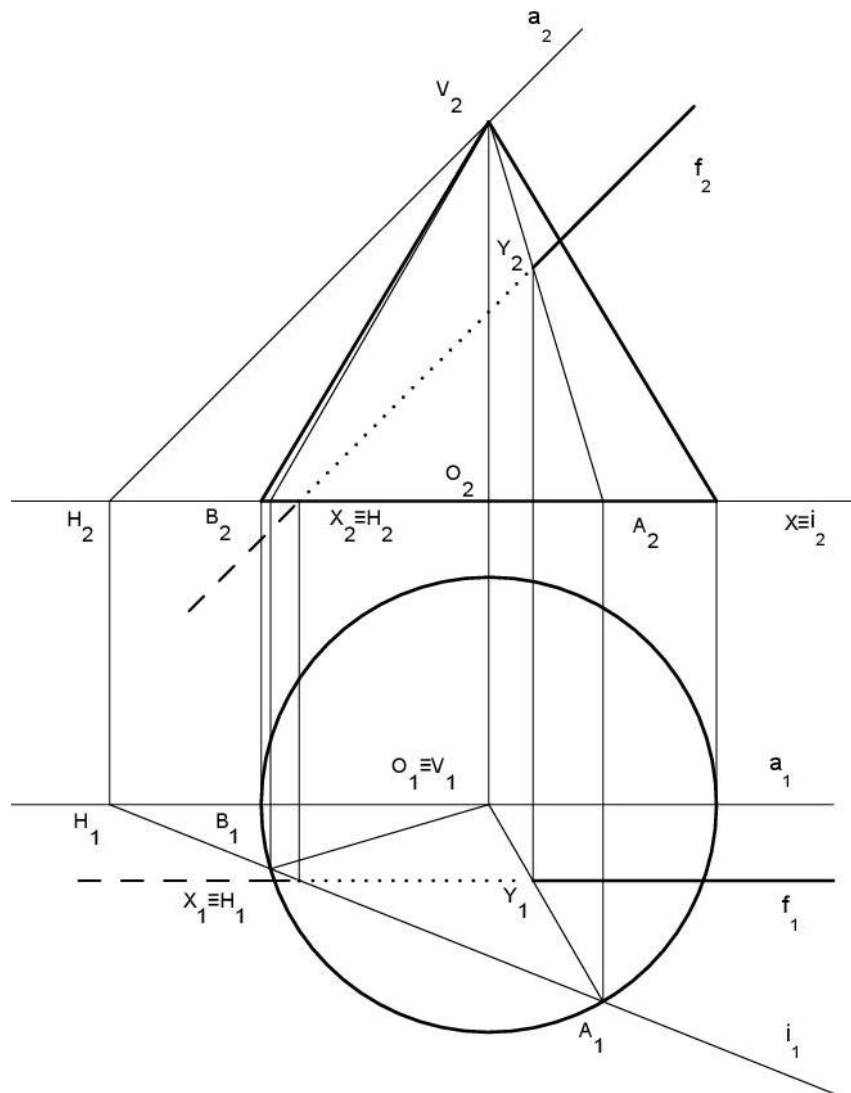
Pergunta

3.

Resposta

Cotação

Projecção frontal do cone	1,0
Projecção horizontal do cone	1,0
Projecções da recta	1,0
Determinação da intersecção.....	2,5
Convenção gráfica adequada.....	1,0
Total	<u>6,5</u>



2014/12ª Classe/Guia de Correção do Exame de Desenho e Geometria Descritiva/1ª Época

Pergunta

4.

Resposta

Cotação

Projeção frontal do prisma.....	1,0
Projeção horizontal do prisma.....	1,0
Determinação da sombra projectada.....	2,0
Determinação da sombra própria.....	1,5
Convenção gráfica adequada.....	1,0
Total	6,5

