

Pergunta

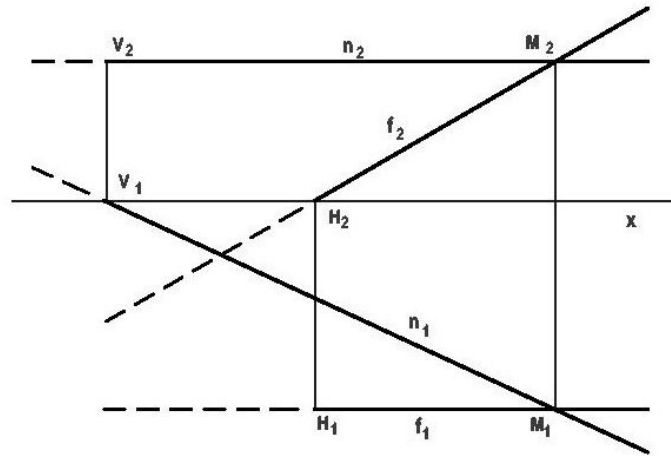
Resposta

Cotação

1.

Recta de frente f.....1,5
 Recta de nível n.....1,5
 Convenção gráfica adequada.....1,0

 4,0

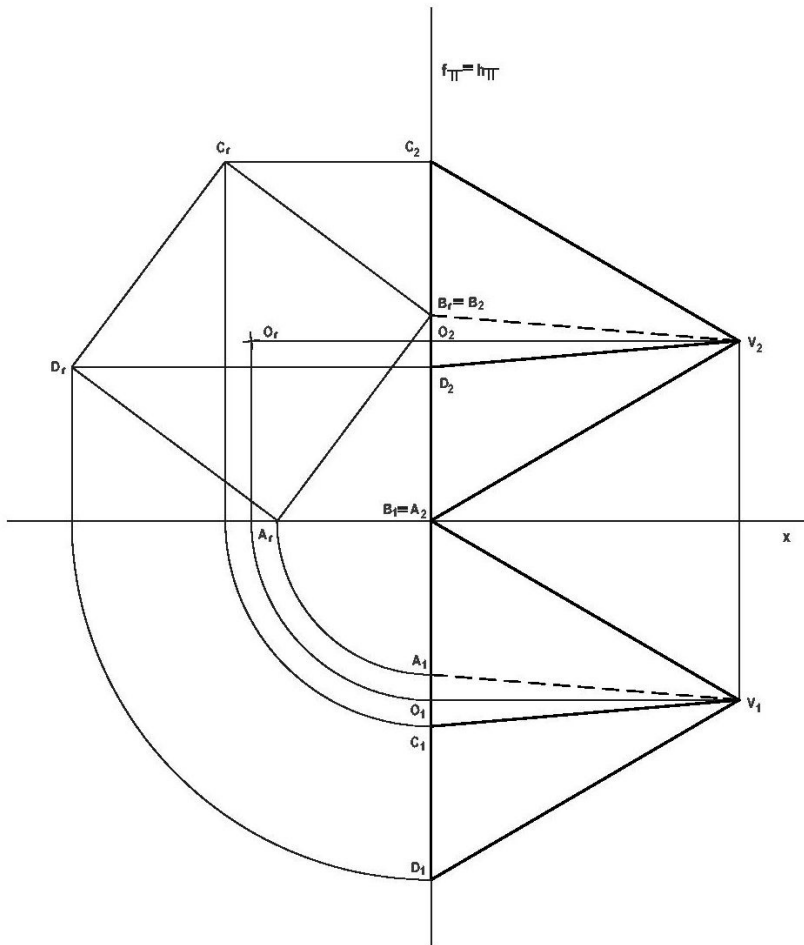


Pergunta
2.

Resposta

Cotação

| | |
|--------------------------------------|-----|
| Projeção vertical da pirâmide..... | 1,5 |
| Projeção horizontal da pirâmide..... | 1,5 |
| Convenção gráfica adequada | 1,0 |
| | 4,0 |



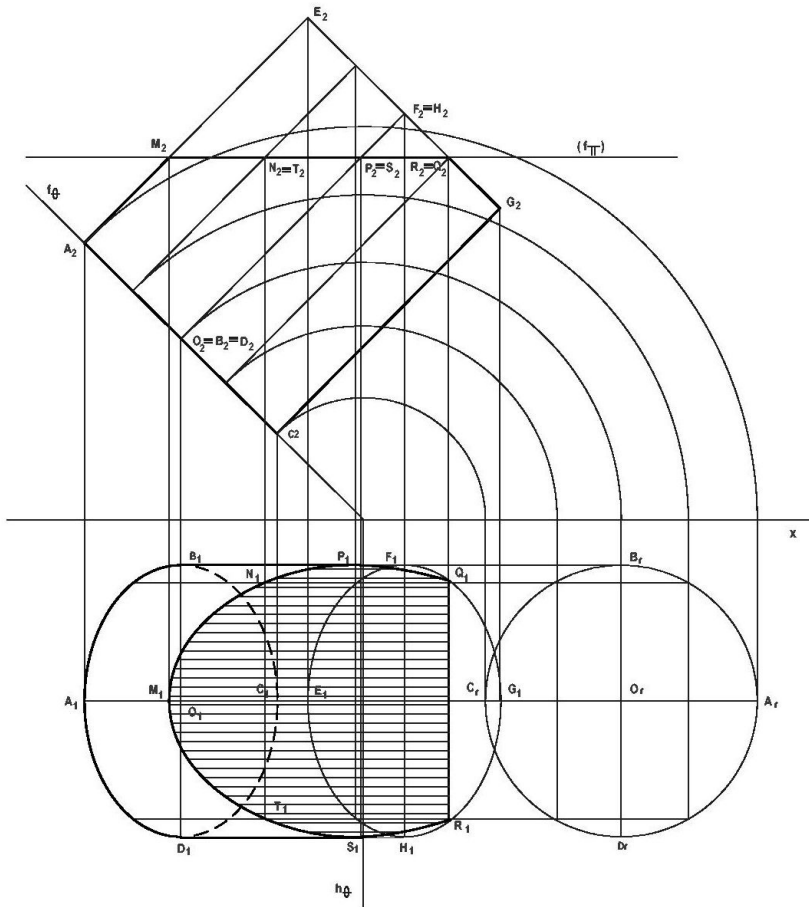
Pergunta

3.

Resposta

Cotação

| | |
|---------------------------------------|-----|
| Projectão vertical do cilindro..... | 1,0 |
| Projectão horizontal do cilindro..... | 1,0 |
| Projectões secção | 2,5 |
| Convenção gráfica adequada..... | 1,0 |
| | 5,5 |



Pergunta

4.

Resposta

Cotação

| | |
|--|-----|
| Projectção vertical do paralelepípedo | 1.0 |
| Projectção horizontal do paralelepípedo..... | 1,0 |
| Sombra projectada..... | 1,5 |
| Sombra própria..... | 2.0 |
| Convenção gráfica adequada..... | 1.0 |
| | 6,5 |

