

2014/12ª Classe/Guia de Correção do Exame de Desenho e Geometria Descritiva/ 2ª Época

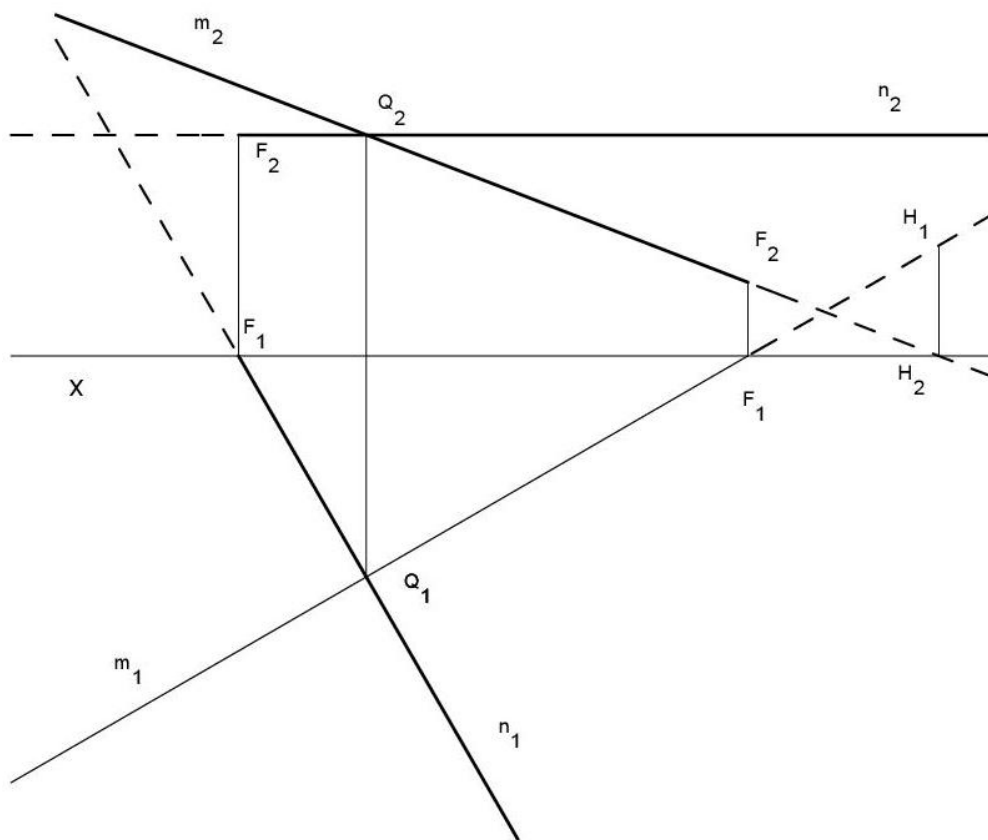
Pergunta

1.

Resposta

Cotação

Projeções da rectas n	1,5
Projeções da rectas m	1,5
Convenção gráfica adequada	1,0
Total	<u>4,0</u>



2014/12ª Classe/Guia de Correção do Exame de Desenho e Geometria Descritiva/ 2ª Época

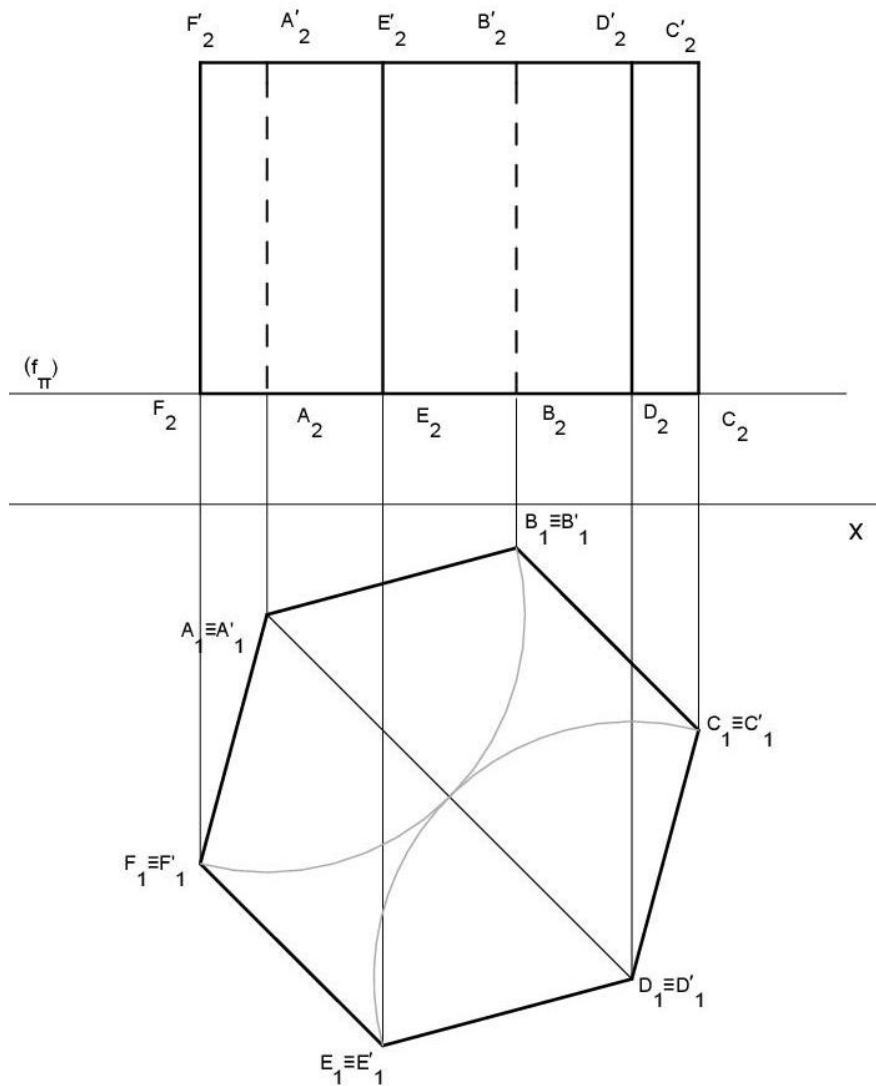
Pergunta

2.

Resposta

Cotação

Projeção frontal do prisma.....	1,0
Projeção horizontal do prisma	1,0
Convenção gráfica adequada	1,0
	3,0



2014/12ª Classe/Guia de Correção do Exame de Desenho e Geometria Descritiva/ 2ª Época

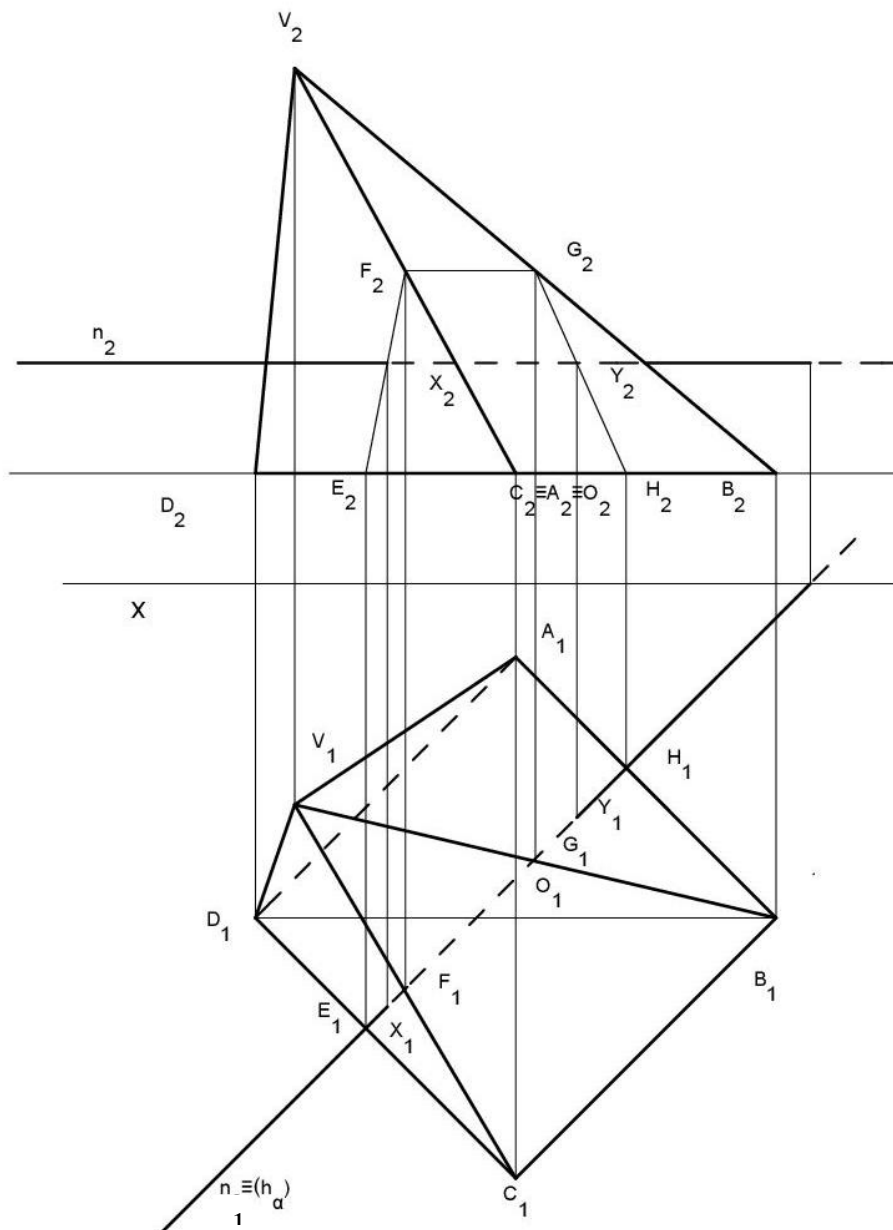
Pergunta

3.

Resposta

Cotação

Projeção frontal da pirâmide.....	1,0
Projeção horizontal da pirâmide.....	1,0
Projeções da recta	1,0
Determinação da intersecção.....	2,5
Convenção gráfica adequada.....	1,0
	<hr/> 6,5



2014/12ª Classe/Guia de Correção do Exame de Desenho e Geometria Descritiva/ 2ª Época

Pergunta	Resposta	Cotação
4.	Projecção frontal do cone1,0 Projecção horizontal do cone.....1,0 Determinação da sombra projectada.....2,0 Determinação da sombra própria.....1,5 Convenção gráfica adequada.....1,0	6,5

